



mambatec
cable design

Mechanische Standard Fernsteuerungen

mambatec GmbH & Co KG
Spilburgstr. 7

35578 Wetzlar

Fon: +49 6441 21 00 930

Fax: +49 6441 21 00 935

E- Mail: info@mambatec.de

www.mambatec.de

Bitte sehen Sie die Fernsteuerungen im Katalog als eine kleine Auswahl unserer Möglichkeiten an.

Bei entsprechender Fertigungsmöglichkeit können auch Sonderausführungen geliefert werden.

Preise:

Die Produktion der Standard Fernsteuerungen erfolgt auftragsbezogen. Daher gilt die allgemeine Regel, je größer die Stückzahl, desto günstiger der Preis. Um Ihnen ein möglichst gutes Angebot machen zu können, geben Sie uns in der Anfrage daher auch Ihren Jahresbedarf an.

Wenn es sich um eine einmalige Sache handelt gilt: Stückzahl = Jahresbedarf.

Lieferzeit:

In der Regel haben unsere Produkte eine Lieferzeit von ca. 2 Wochen.

Für Notfälle haben wir einen Schnellservice eingerichtet.

Bitte fragen Sie im Bedarfsfalle in der Anfrage danach.

Zahlung:

Die Produktion erfolgt nach Eingang der Zahlung und Gutschrift auf eines unserer Konten. Grundsätzlich versenden wir nur nach Vorkasse.

Das Angebot gilt als Pro- Forma- Rechnung.

Die Produkt- oder Leistungsangaben des Lieferers sind nur allgemeine Richtlinien; sie beschreiben nur die Beschaffenheit seiner Produkte und Leistungen und stellen keine Garantie im Sinne des § 443 BGB dar. Wegen der Vielfalt der Verwendungszwecke des einzelnen Produkts und wegen der jeweiligen besonderen Gegebenheiten obliegt dem Besteller die eigene Erprobung. Auch bei anwendungstechnischer Unterstützung des Bestellers durch den Lieferer trägt der Besteller das Risiko des Gelingens seines Werkes. Technische Änderungen sind jederzeit vorbehalten.

Allgemein

Die mechanische Fernsteuerung dient zur Kraft- Weg- Übertragung auf Zug oder auf Zug- Druck bei 3-dimensionaler Verlegbarkeit. Unsere Fernsteuerungen sind eine praktische und preisgünstige Alternative zu komplizierten Gestängen. Die Möglichkeiten der Kraftübertragungen sind in der Kopfzeile auf den Katalogblättern ersichtlich.

Die hier angeführten Kriterien erleichtern Ihnen die Auswahl für die für Ihre Zwecke optimale Fernsteuerung.

1. Hub

Als Hub bezeichnet man den gesamten Verstellweg. Die Einbaumaße im Katalog sind in Stellung Hubmitte angegeben.

2. Hubbewegung / Einbau

Man unterscheidet zwischen linearer und angularer Hubbewegung. Bei linearer Hubbewegung muss die Fernsteuerung mit der Bewegung fluchten. (siehe Abb.1).

Fluchtfehler können durch Kugelgelenke (siehe Blatt 3100) ausgeglichen werden.

Bei angularer Hubbewegung wird eine Bewegung der Hubachse, hervorgerufen durch das Schwenken eines Hebels um einen Drehpunkt, durch eine bewegliche Hubführung bis zu 8° rundum ausgeglichen (siehe Abb.2). Die Fernsteuerung ist so zu montieren, dass der Schwenkwinkel nach beiden Seiten gleich ist.



Abbildung 1: lineare Hubbewegung



Abbildung 2: angularer Hubbewegung

3. Belastbarkeit

Die auf den Katalogseiten in der Kopfzeile angegebene Belastbarkeit, versteht sich als maximale Kraft, die auf das innere Kabel eingeleitet werden kann. Der Wirkungsgrad wird u.a. durch den Verlegewinkel, den Verlegeradius und die Länge der Fernsteuerung beeinflusst.

4. Verlegung

Mechanische Fernsteuerungen sind flexibel, und damit 3-dimensional verlegbar. Als Mindestverlegeradius gilt die Faustformel: Schlauchdurchmesser x 10. Je größer der Verlegeradius, desto besser der Wirkungsgrad.

5. Temperatur Beständigkeit

Von -30°C bis +90°C

6. Abdichtung

Die Abdichtung beeinflusst maßgeblich die Lebensdauer. Daher werden bei jeder Fernsteuerung Dichtelemente mitgeliefert, welche in jedem Fall verwendet werden sollten. Die Abdichtung schützt vor Schmutz und Spritzwasser.

7. Maße

Alle Maßangaben im Katalog in mm.

8. Anziehungsmomente


	M5	M6	M10 X 1	M12 X 1	Dichtmutter
Drehmoment in Nm	5	8	13	20	handfest

Auf der folgenden Seite finden Sie eine Tabelle, die Ihnen bei der Auswahl der Fernsteuerung hilft.

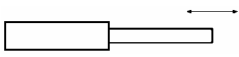
Standard Fernsteuerungen

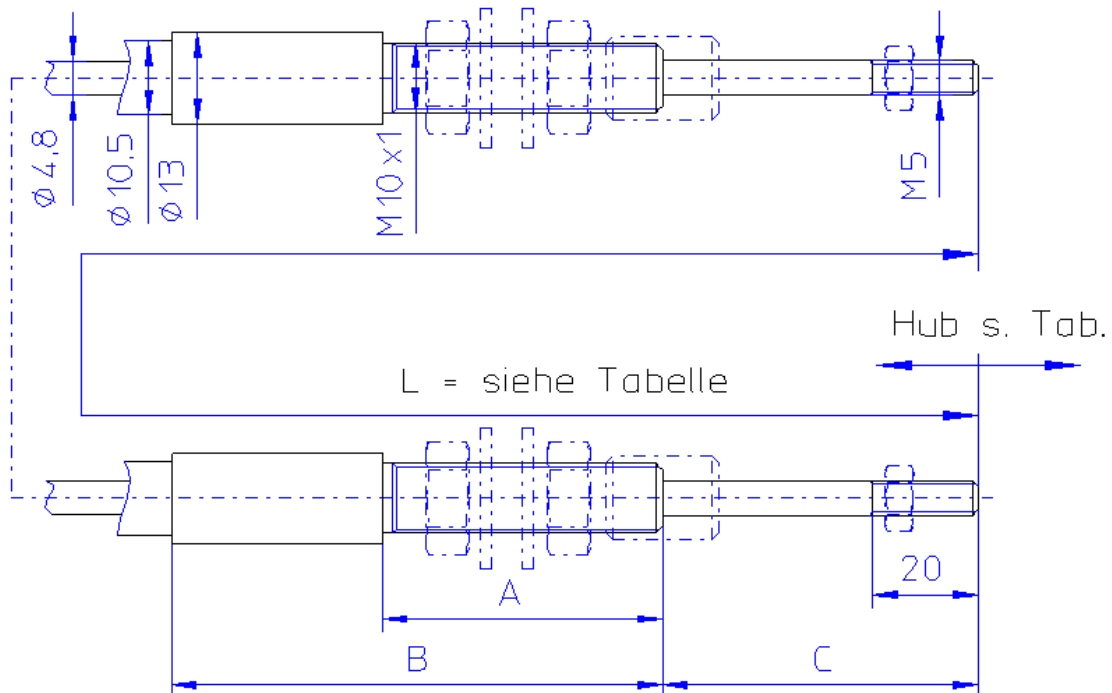
Kriterien zur Auswahl einer mechanischen Fernsteuerung

Symbol	Hub	Hubbewegung	Anschlussgewinde		Belastbarkeit		Katalogblatt
			Schlauch	Kabel	Zug	Druck	
	0- 50 mm/ 0-100mm	Linear/ Linear	M10x1	M5	750N	500N	0021A
	0- 50 mm/ 0-100mm	Linear/ Linear	M12x1	M6	1000N	750N	0021B
	0- 50 mm/ 0-100mm	Angular/ Angular	M10x1	M5	750N	500N	0022A
	0- 50 mm/ 0-100mm	Angular/ Angular	M12x1	M6	1000N	750N	0022B
	0- 50 mm/ 0-100mm	Linear/ Angular	M10x1	M5	750N	500N	0023A
	0- 50 mm/ 0-100mm	Linear/ Angular	M12x1	M6	1000N	750N	0023B
	0-80mm	Linear	M10x1	M5	400N	400N	0111A
	0-80mm	Angular	M10x1	M5	400N	400N	0112A
	0-50mm	Linear	M12x1	M6	300N	300N	0211B
	0-50mm	Angular	M12x1	M6	300N	300N	0212B
	0-70mm	Linear	M12x1	M6	500N	500N	0311B
	0-70mm	Angular	M12x1	M6	500N	500N	0312B

	Anbauteile finden Sie auf Katalogblatt	3100
---	--	-------------

Weitere Ausführungen in Vorbereitung !

	Fernsteuerung 0021A			
max. Belastbarkeit:	Zug:	750 N	Druck:	500 N
Hubbewegung:	Linear/ Linear			

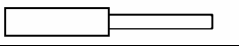


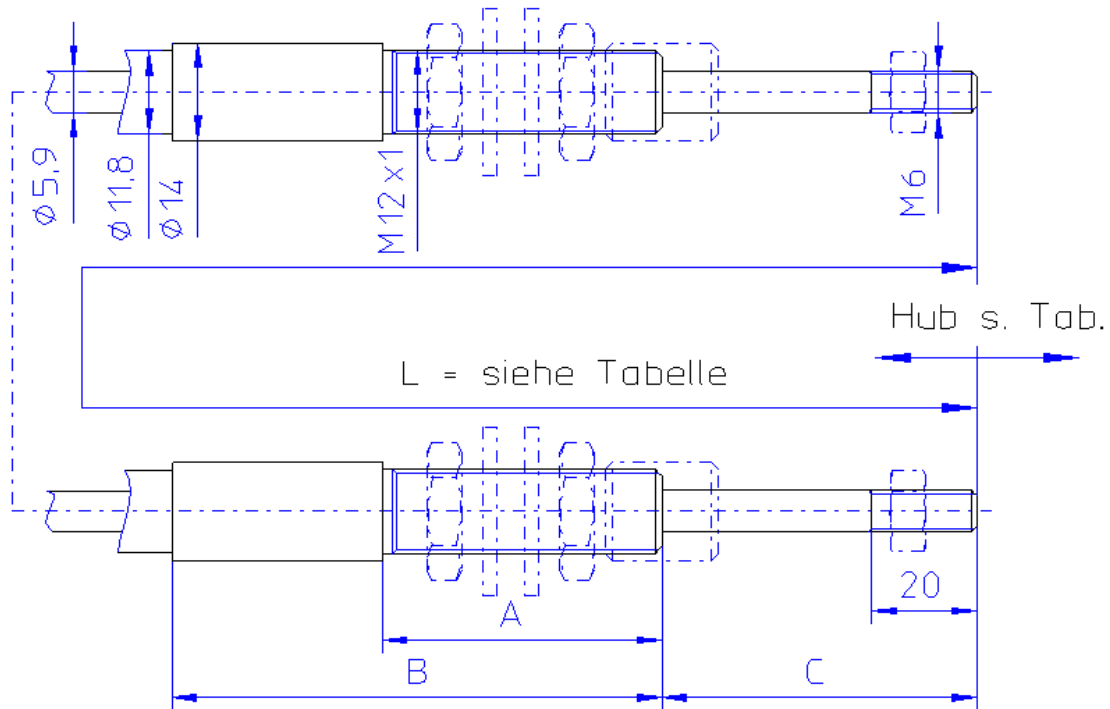
Montagezubehör wie Muttern, Scheiben und Dichtmuttern werden als Anhang zu jeder Fernsteuerung mitgeliefert.

		A	B	C
Hub	50	45	80	60
Hub	100	95	130	85

Bitte entnehmen Sie dieser Tabelle die **Artikelnummern**.

Hub 50	Länge	Hub 100	Hub 50	Länge	Hub 100	Hub 50	Länge	Hub 100
0021A05001	500	-----	0021A05015	1900	0021A10015	0021A05029	4750	0021A10029
0021A05002	600	-----	0021A05016	2000	0021A10016	0021A05030	5000	0021A10030
0021A05003	700	0021A10003	0021A05017	2200	0021A10017	0021A05031	5250	0021A10031
0021A05004	800	0021A10004	0021A05018	2400	0021A10018	0021A05032	5500	0021A10032
0021A05005	900	0021A10005	0021A05019	2600	0021A10019	0021A05033	5750	0021A10033
0021A05006	1000	0021A10006	0021A05020	2800	0021A10020	0021A05034	6000	0021A10034
0021A05007	1100	0021A10007	0021A05021	3000	0021A10021	0021A05035	6500	0021A10035
0021A05008	1200	0021A10008	0021A05022	3200	0021A10022	0021A05036	7000	0021A10036
0021A05009	1300	0021A10009	0021A05023	3400	0021A10023	0021A05037	7500	0021A10037
0021A05010	1400	0021A10010	0021A05024	3600	0021A10024	0021A05038	8000	0021A10038
0021A05011	1500	0021A10011	0021A05025	3800	0021A10025	0021A05039	8500	0021A10039
0021A05012	1600	0021A10012	0021A05026	4000	0021A10026	0021A05040	9000	0021A10040
0021A05013	1700	0021A10013	0021A05027	4250	0021A10027	0021A05041	9500	0021A10041
0021A05014	1800	0021A10014	0021A05028	4500	0021A10028	0021A05042	10000	0021A10042

	Fernsteuerung			0021B
max. Belastbarkeit:	Zug:	1000 N	Druck:	750 N
Hubbewegung:	Linear/Linear			

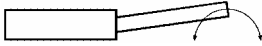


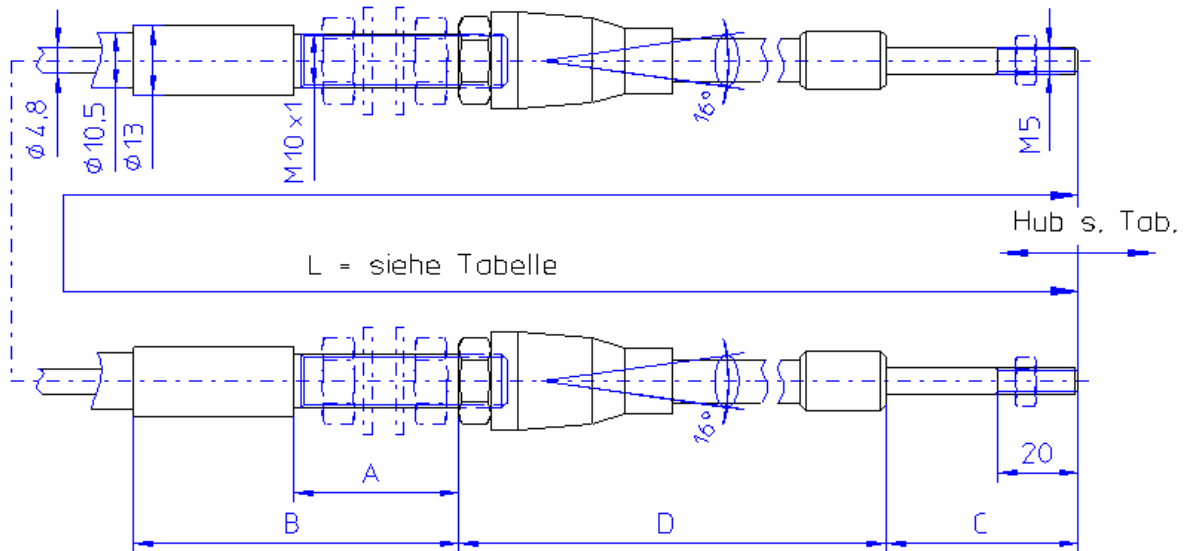
Montagezubehör wie Muttern, Scheiben und Dichtmuttern werden als Anhang zu jeder Fernsteuerung mitgeliefert.

		A	B	C
Hub	50	45	80	60
Hub	100	95	130	85

Bitte entnehmen Sie dieser Tabelle die **Artikelnummern**.

Hub 50	Länge	Hub 100	Hub 50	Länge	Hub 100	Hub 50	Länge	Hub 100
0021B05001	500	-----	0021B05015	1900	0021B10015	0021B05029	4750	0021B10029
0021B05002	600	-----	0021B05016	2000	0021B10016	0021B05030	5000	0021B10030
0021B05003	700	0021B10003	0021B05017	2200	0021B10017	0021B05031	5250	0021B10031
0021B05004	800	0021B10004	0021B05018	2400	0021B10018	0021B05032	5500	0021B10032
0021B05005	900	0021B10005	0021B05019	2600	0021B10019	0021B05033	5750	0021B10033
0021B05006	1000	0021B10006	0021B05020	2800	0021B10020	0021B05034	6000	0021B10034
0021B05007	1100	0021B10007	0021B05021	3000	0021B10021	0021B05035	6500	0021B10035
0021B05008	1200	0021B10008	0021B05022	3200	0021B10022	0021B05036	7000	0021B10036
0021B05009	1300	0021B10009	0021B05023	3400	0021B10023	0021B05037	7500	0021B10037
0021B05010	1400	0021B10010	0021B05024	3600	0021B10024	0021B05038	8000	0021B10038
0021B05011	1500	0021B10011	0021B05025	3800	0021B10025	0021B05039	8500	0021B10039
0021B05012	1600	0021B10012	0021B05026	4000	0021B10026	0021B05040	9000	0021B10040
0021B05013	1700	0021B10013	0021B05027	4250	0021B10027	0021B05041	9500	0021B10041
0021B05014	1800	0021B10014	0021B05028	4500	0021B10028	0021B05042	10000	0021B10042

	Fernsteuerung			0022A
max. Belastbarkeit:	Zug:	750 N	Druck:	500 N
Hubbewegung:	Angular/Angular			




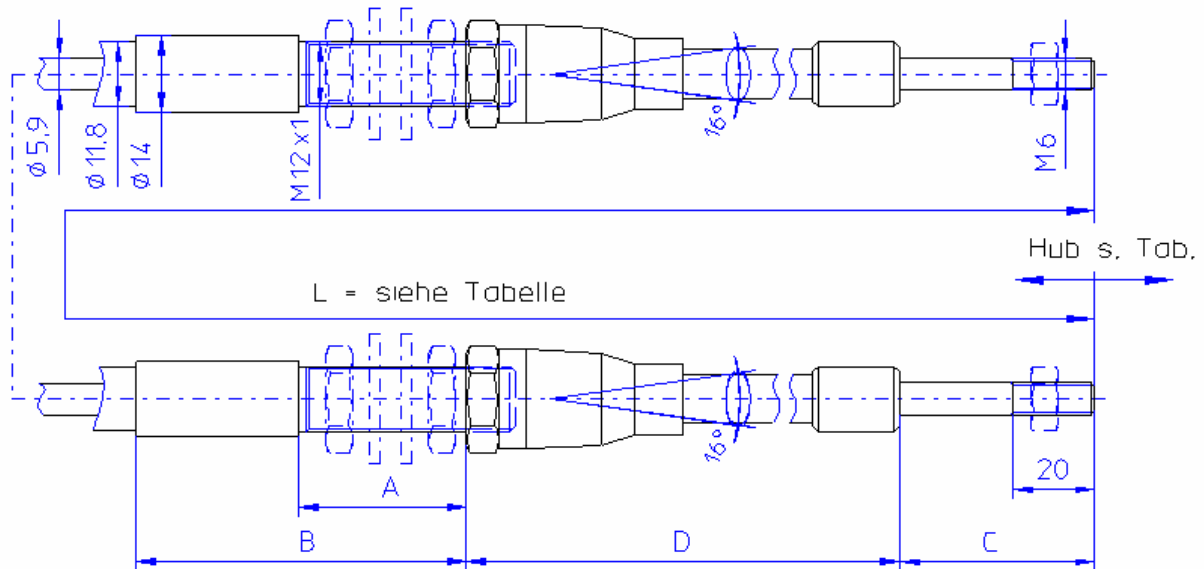
Montagezubehör wie Muttern und Scheiben werden als Anhang zu jeder Fernsteuerung mitgeliefert.

		A	B	C	D
Hub	50	35	70	55	120
Hub	100	35	70	80	170

Bitte entnehmen Sie dieser Tabelle die **Artikelnummern**.

Hub 50	Länge	Hub 100	Hub 50	Länge	Hub 100	Hub 50	Länge	Hub 100
-----		-----	0022A05015	1900	0022A10015	0022A05029	4750	0022A10029
-----		-----	0022A05016	2000	0022A10016	0022A05030	5000	0022A10030
-----		-----	0022A05017	2200	0022A10017	0022A05031	5250	0022A10031
0022A05004	800	-----	0022A05018	2400	0022A10018	0022A05032	5500	0022A10032
0022A05005	900	0022A10005	0022A05019	2600	0022A10019	0022A05033	5750	0022A10033
0022A05006	1000	0022A10006	0022A05020	2800	0022A10020	0022A05034	6000	0022A10034
0022A05007	1100	0022A10007	0022A05021	3000	0022A10021	0022A05035	6500	0022A10035
0022A05008	1200	0022A10008	0022A05022	3200	0022A10022	0022A05036	7000	0022A10036
0022A05009	1300	0022A10009	0022A05023	3400	0022A10023	0022A05037	7500	0022A10037
0022A05010	1400	0022A10010	0022A05024	3600	0022A10024	0022A05038	8000	0022A10038
0022A05011	1500	0022A10011	0022A05025	3800	0022A10025	0022A05039	8500	0022A10039
0022A05012	1600	0022A10012	0022A05026	4000	0022A10026	0022A05040	9000	0022A10040
0022A05013	1700	0022A10013	0022A05027	4250	0022A10027	0022A05041	9500	0022A10041
0022A05014	1800	0022A10014	0022A05028	4500	0022A10028	0022A05042	10000	0022A10042

	Fernsteuerung			0022B
max. Belastbarkeit:	Zug:	1000 N	Druck:	750 N
Hubbewegung:	Angular/Angular			

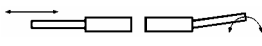


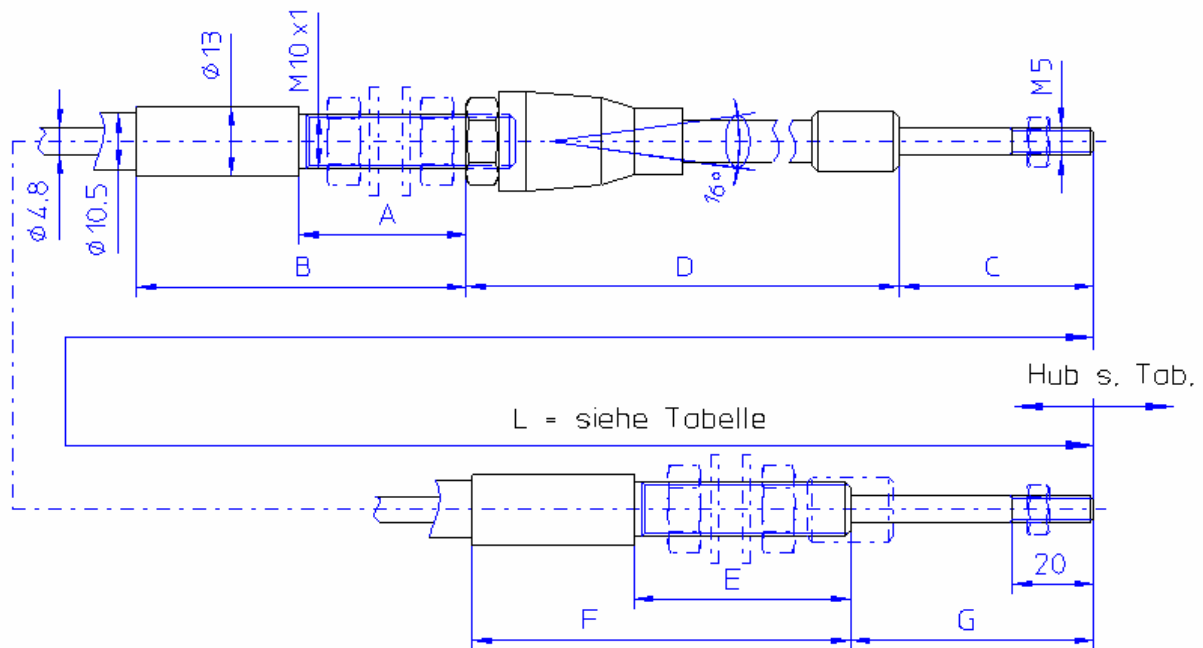
Montagezubehör wie Muttern
und Scheiben werden als Anhang
zu jeder Fernsteuerung mitgeliefert

		A	B	C	D
Hub	50	35	70	55	120
Hub	100	35	70	80	170

Bitte entnehmen Sie dieser Tabelle die **Artikelnummern**.

Hub 50	Länge	Hub 100	Hub 50	Länge	Hub 100	Hub 50	Länge	Hub 100
-----		-----	0022B05015	1900	0022B10015	0022B05029	4750	0022B10029
-----		-----	0022B05016	2000	0022B10016	0022B05030	5000	0022B10030
-----		-----	0022B05017	2200	0022B10017	0022B05031	5250	0022B10031
0022B05004	800	-----	0022B05018	2400	0022B10018	0022B05032	5500	0022B10032
0022B05005	900	0022B10005	0022B05019	2600	0022B10019	0022B05033	5750	0022B10033
0022B05006	1000	0022B10006	0022B05020	2800	0022B10020	0022B05034	6000	0022B10034
0022B05007	1100	0022B10007	0022B05021	3000	0022B10021	0022B05035	6500	0022B10035
0022B05008	1200	0022B10008	0022B05022	3200	0022B10022	0022B05036	7000	0022B10036
0022B05009	1300	0022B10009	0022B05023	3400	0022B10023	0022B05037	7500	0022B10037
0022B05010	1400	0022B10010	0022B05024	3600	0022B10024	0022B05038	8000	0022B10038
0022B05011	1500	0022B10011	0022B05025	3800	0022B10025	0022B05039	8500	0022B10039
0022B05012	1600	0022B10012	0022B05026	4000	0022B10026	0022B05040	9000	0022B10040
0022B05013	1700	0022B10013	0022B05027	4250	0022B10027	0022B05041	9500	0022B10041
0022B05014	1800	0022B10014	0022B05028	4500	0022B10028	0022B05042	10000	0022B10042

	Fernsteuerung			0023A
max. Belastbarkeit:	Zug:	750 N	Druck:	500 N
Hubbewegung:	Linear/Angular			

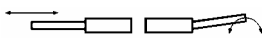


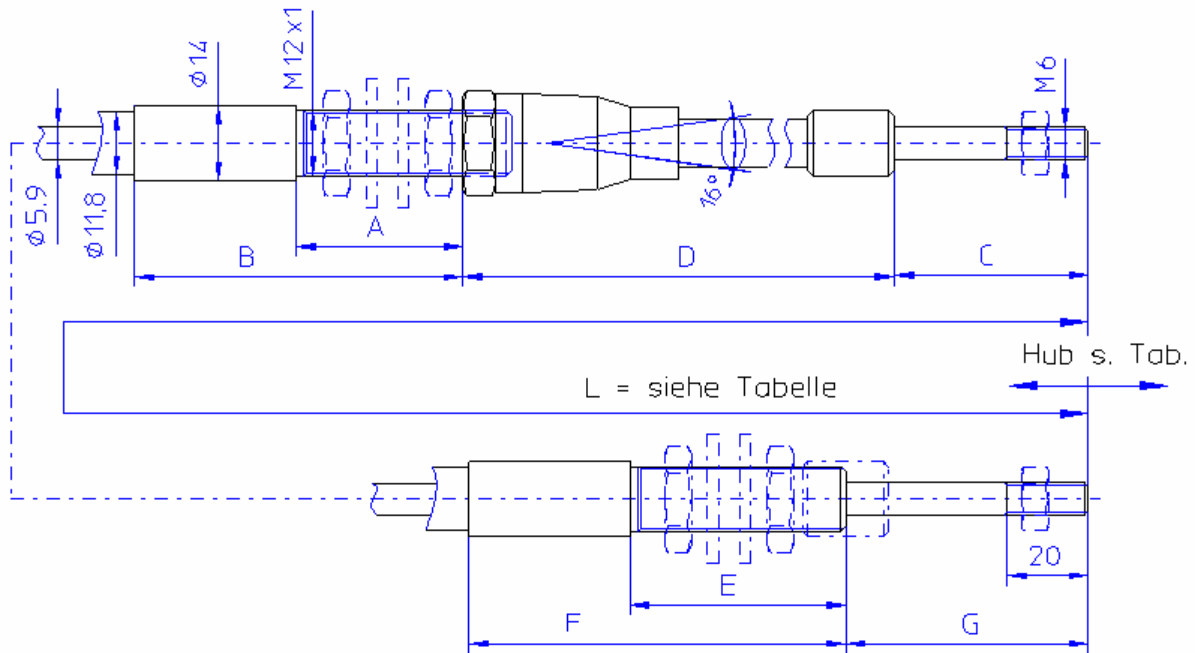
Montagezubehör wie Muttern, Scheiben und eine Dichtmutter werden als Anhang zu jeder Fernsteuerung mitgeliefert..

		A	B	C	D	E	F	G
Hub	50	35	70	55	120	45	80	60
Hub	100	35	70	80	170	95	130	85

Bitte entnehmen Sie dieser Tabelle die **Artikelnummern**.

Hub 50	Länge	Hub 100	Hub 50	Länge	Hub 100	Hub 50	Länge	Hub 100
-----		-----	0023A05015	1900	0023A10015	0023A05029	4750	0023A10029
0023A05002	600	-----	0023A05016	2000	0023A10016	0023A05030	5000	0023A10030
0023A05003	700	-----	0023A05017	2200	0023A10017	0023A05031	5250	0023A10031
0023A05004	800	0023A10004	0023A05018	2400	0023A10018	0023A05032	5500	0023A10032
0023A05005	900	0023A10005	0023A05019	2600	0023A10019	0023A05033	5750	0023A10033
0023A05006	1000	0023A10006	0023A05020	2800	0023A10020	0023A05034	6000	0023A10034
0023A05007	1100	0023A10007	0023A05021	3000	0023A10021	0023A05035	6500	0023A10035
0023A05008	1200	0023A10008	0023A05022	3200	0023A10022	0023A05036	7000	0023A10036
0023A05009	1300	0023A10009	0023A05023	3400	0023A10023	0023A05037	7500	0023A10037
0023A05010	1400	0023A10010	0023A05024	3600	0023A10024	0023A05038	8000	0023A10038
0023A05011	1500	0023A10011	0023A05025	3800	0023A10025	0023A05039	8500	0023A10039
0023A05012	1600	0023A10012	0023A05026	4000	0023A10026	0023A05040	9000	0023A10040
0023A05013	1700	0023A10013	0023A05027	4250	0023A10027	0023A05041	9500	0023A10041
0023A05014	1800	0023A10014	0023A05028	4500	0023A10028	0023A05042	10000	0023A10042

	Fernsteuerung			0023B
max. Belastbarkeit:	Zug:	1000 N	Druck:	750 N
Hubbewegung:	Linear/Angular			




Montagezubehör wie Muttern, Scheiben und eine Dichtmutter werden als Anhang zu jeder Fernsteuerung mitgeliefert

		A	B	C	D	E	F	G
Hub	50	35	70	55	120	45	80	60
Hub	100	35	70	80	170	95	130	85

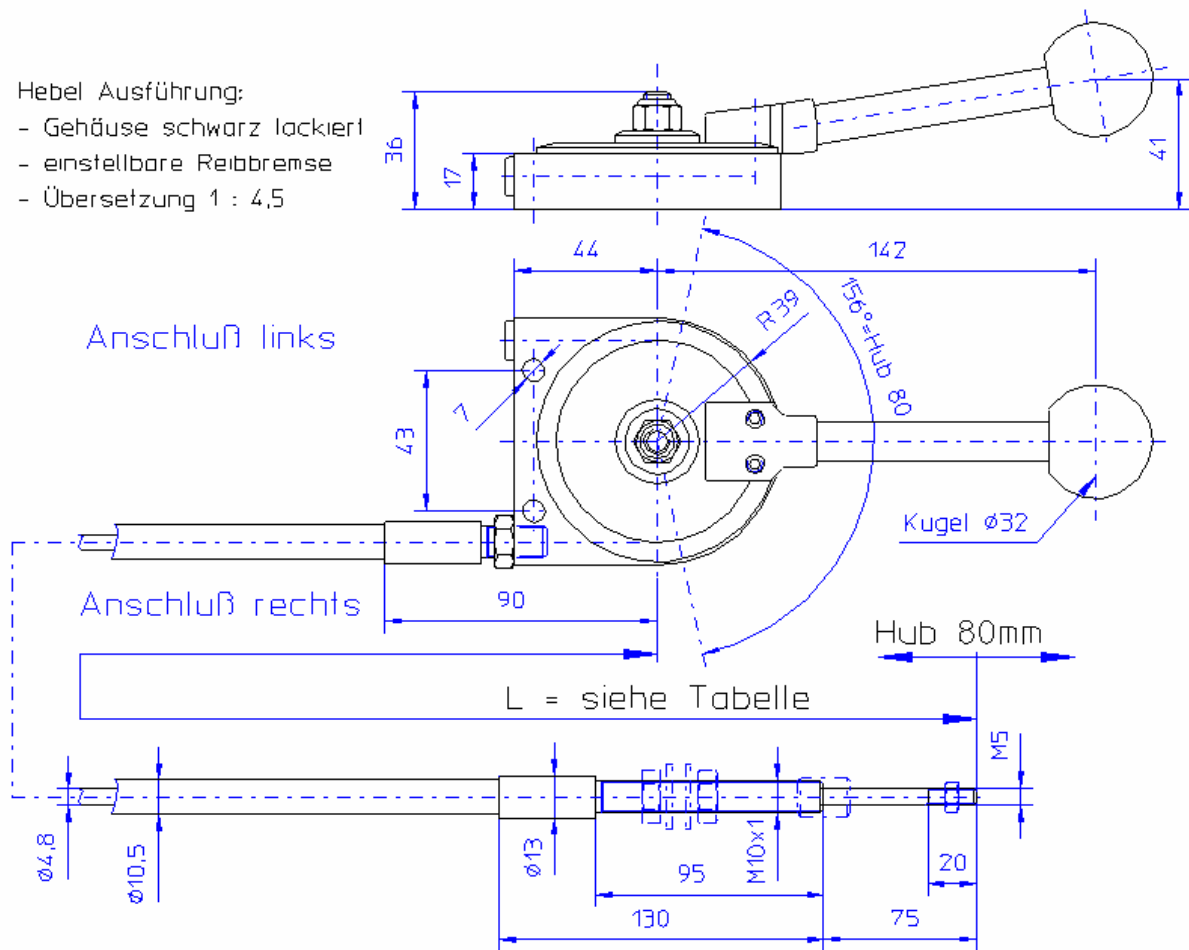
Bitte entnehmen Sie dieser Tabelle die **Artikelnummern**.

Hub 50	Länge	Hub 100	Hub 50	Länge	Hub 100	Hub 50	Länge	Hub 100
-----		-----	0023B05015	1900	0023B10015	0023B05029	4750	0023B10029
0023B05002	600	-----	0023B05016	2000	0023B10016	0023B05030	5000	0023B10030
0023B05003	700	-----	0023B05017	2200	0023B10017	0023B05031	5250	0023B10031
0023B05004	800	0023B10004	0023B05018	2400	0023B10018	0023B05032	5500	0023B10032
0023B05005	900	0023B10005	0023B05019	2600	0023B10019	0023B05033	5750	0023B10033
0023B05006	1000	0023B10006	0023B05020	2800	0023B10020	0023B05034	6000	0023B10034
0023B05007	1100	0023B10007	0023B05021	3000	0023B10021	0023B05035	6500	0023B10035
0023B05008	1200	0023B10008	0023B05022	3200	0023B10022	0023B05036	7000	0023B10036
0023B05009	1300	0023B10009	0023B05023	3400	0023B10023	0023B05037	7500	0023B10037
0023B05010	1400	0023B10010	0023B05024	3600	0023B10024	0023B05038	8000	0023B10038
0023B05011	1500	0023B10011	0023B05025	3800	0023B10025	0023B05039	8500	0023B10039
0023B05012	1600	0023B10012	0023B05026	4000	0023B10026	0023B05040	9000	0023B10040
0023B05013	1700	0023B10013	0023B05027	4250	0023B10027	0023B05041	9500	0023B10041
0023B05014	1800	0023B10014	0023B05028	4500	0023B10028	0023B05042	10000	0023B10042

	Fernsteuerung			0111A
max. Belastbarkeit:	Zug:	400 N	Druck:	400 N
Hubbewegung:	Linear			

Hebel Ausführung:


- Gehäuse schwarz lackiert
- einstellbare Reibbremse
- Übersetzung 1 : 4,5



Montagezubehör wie Muttern, Scheiben und eine Dichtmutter werden als Anhang zu jeder Fernsteuerung mitgeliefert

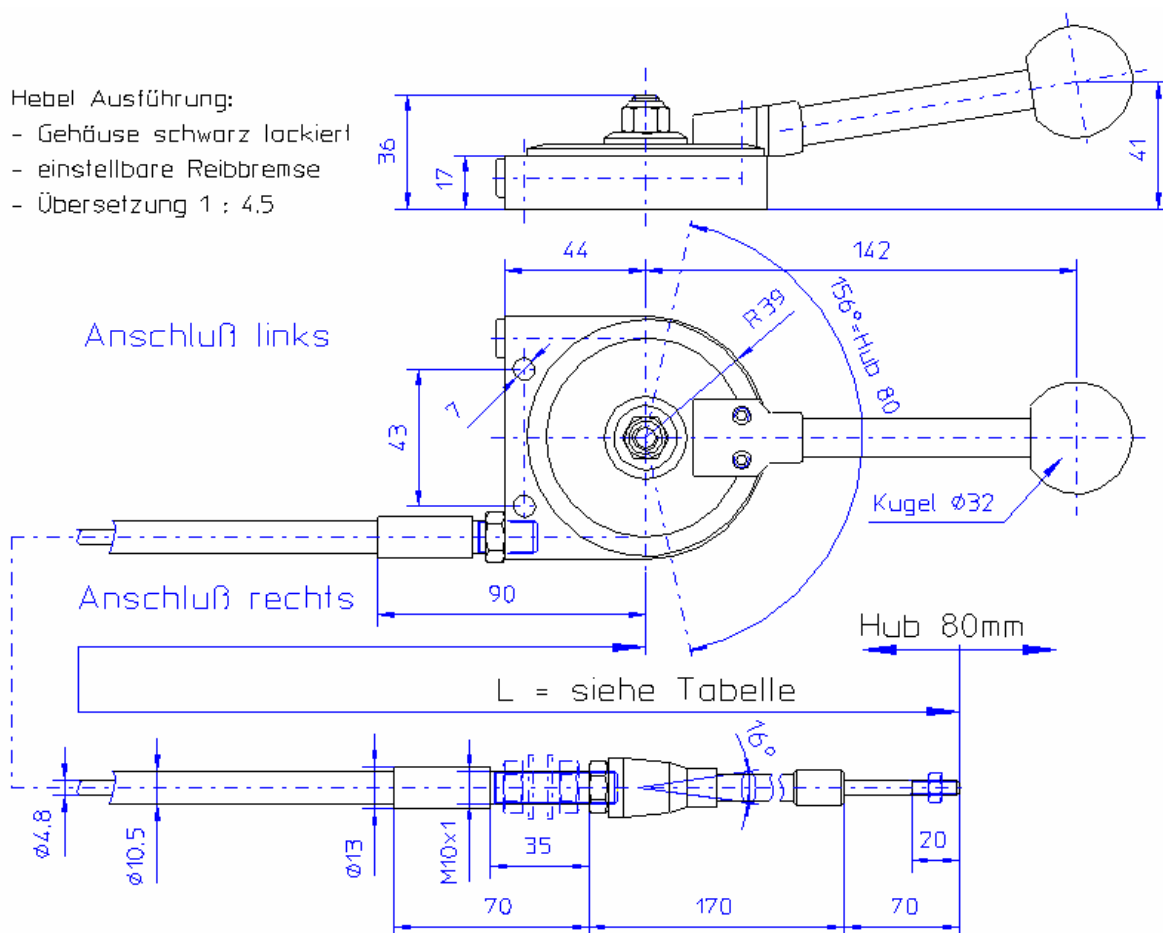
Bitte entnehmen Sie dieser Tabelle die **Artikelnummern**. Rechts bzw. Links steht für die Anschlußvariante

Links	Länge	Rechts	Links	Länge	Rechts	Links	Länge	Rechts
0111A08001	500	0111A08101	0111A08015	1900	0111A08115	0111A08029	4750	0111A08129
0111A08002	600	0111A08102	0111A08016	2000	0111A08116	0111A08030	5000	0111A08130
0111A08003	700	0111A08103	0111A08017	2200	0111A08117	0111A08031	5250	0111A08131
0111A08004	800	0111A08104	0111A08018	2400	0111A08118	0111A08032	5500	0111A08132
0111A08005	900	0111A08105	0111A08019	2600	0111A08119	0111A08033	5750	0111A08133
0111A08006	1000	0111A08106	0111A08020	2800	0111A08120	0111A08034	6000	0111A08134
0111A08007	1100	0111A08107	0111A08021	3000	0111A08121	0111A08035	6500	0111A08135
0111A08008	1200	0111A08108	0111A08022	3200	0111A08122	0111A08036	7000	0111A08136
0111A08009	1300	0111A08109	0111A08023	3400	0111A08123	0111A08037	7500	0111A08137
0111A08010	1400	0111A08110	0111A08024	3600	0111A08124	0111A08038	8000	0111A08138
0111A08011	1500	0111A08111	0111A08025	3800	0111A08125	0111A08039	8500	0111A08139
0111A08012	1600	0111A08112	0111A08026	4000	0111A08126	0111A08040	9000	0111A08140
0111A08013	1700	0111A08113	0111A08027	4250	0111A08127	0111A08041	9500	0111A08141
0111A08014	1800	0111A08114	0111A08028	4500	0111A08128	0111A08042	10000	0111A08142

	Fernsteuerung		0112A
max. Belastbarkeit:	Zug:	400 N	Druck: 400 N
Hubbewegung:	Angular		

Hebel Ausführung:


- Gehäuse schwarz lackiert
- einstellbare Reibbremse
- Übersetzung 1 : 4,5

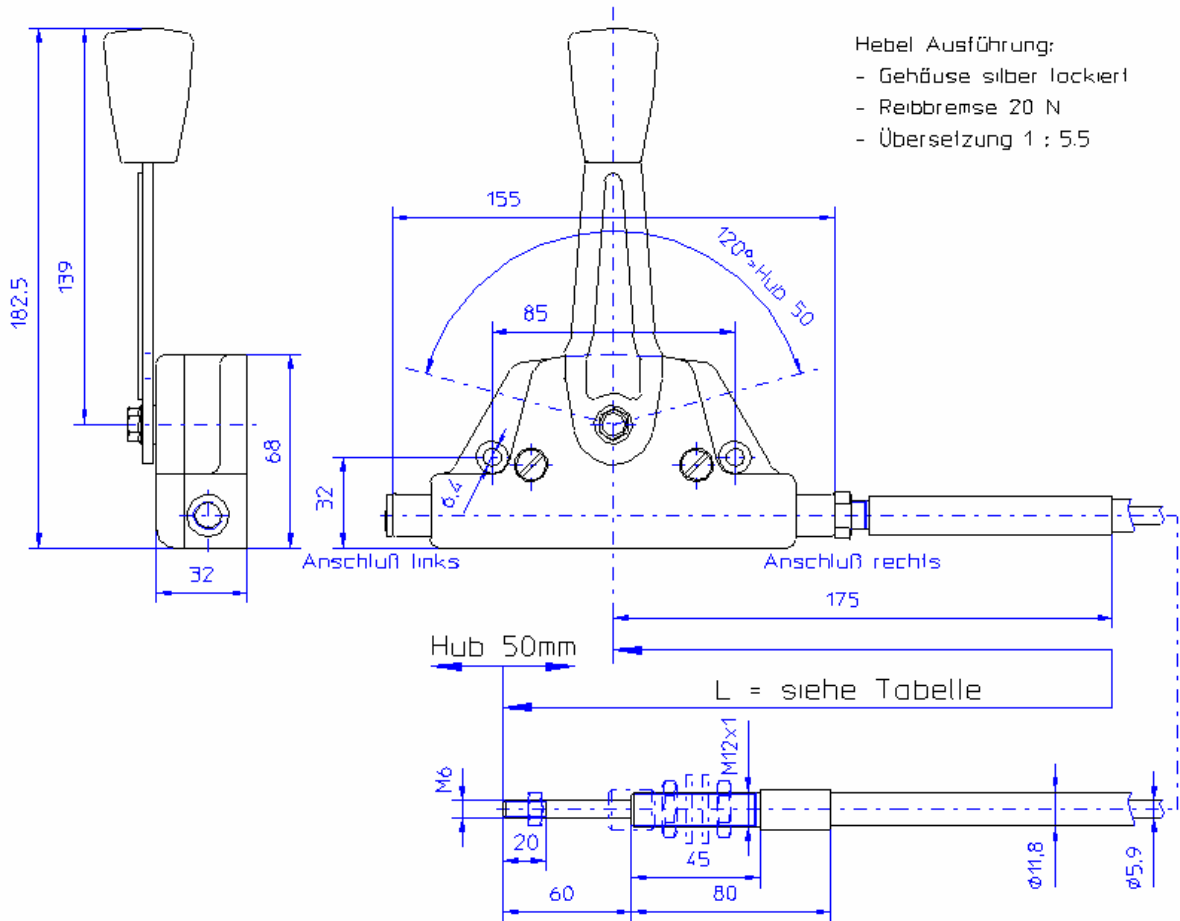


Montagezubehör wie Muttern und Scheiben werden als Anhang zu jeder Fernsteuerung mitgeliefert.

Bitte entnehmen Sie dieser Tabelle die **Artikelnummern**. Rechts bzw. Links steht für die Anschlussvariante

Links	Länge	Rechts	Links	Länge	Rechts	Links	Länge	Rechts
-----		-----	0112A08015	1900	0112A08115	0112A08029	4750	0112A08129
-----		-----	0112A08016	2000	0112A08116	0112A08030	5000	0112A08130
0112A08003	700	0112A08103	0112A08017	2200	0112A08117	0112A08031	5250	0112A08131
0112A08004	800	0112A08104	0112A08018	2400	0112A08118	0112A08032	5500	0112A08132
0112A08005	900	0112A08105	0112A08019	2600	0112A08119	0112A08033	5750	0112A08133
0112A08006	1000	0112A08106	0112A08020	2800	0112A08120	0112A08034	6000	0112A08134
0112A08007	1100	0112A08107	0112A08021	3000	0112A08121	0112A08035	6500	0112A08135
0112A08008	1200	0112A08108	0112A08022	3200	0112A08122	0112A08036	7000	0112A08136
0112A08009	1300	0112A08109	0112A08023	3400	0112A08123	0112A08037	7500	0112A08137
0112A08010	1400	0112A08110	0112A08024	3600	0112A08124	0112A08038	8000	0112A08138
0112A08011	1500	0112A08111	0112A08025	3800	0112A08125	0112A08039	8500	0112A08139
0112A08012	1600	0112A08112	0112A08026	4000	0112A08126	0112A08040	9000	0112A08140
0112A08013	1700	0112A08113	0112A08027	4250	0112A08127	0112A08041	9500	0112A08141
0112A08014	1800	0112A08114	0112A08028	4500	0112A08128	0112A08042	10000	0112A08142

	Fernsteuerung			0211B
max. Belastbarkeit:	Zug:	300 N	Druck:	300 N
Hubbewegung:	Linear			




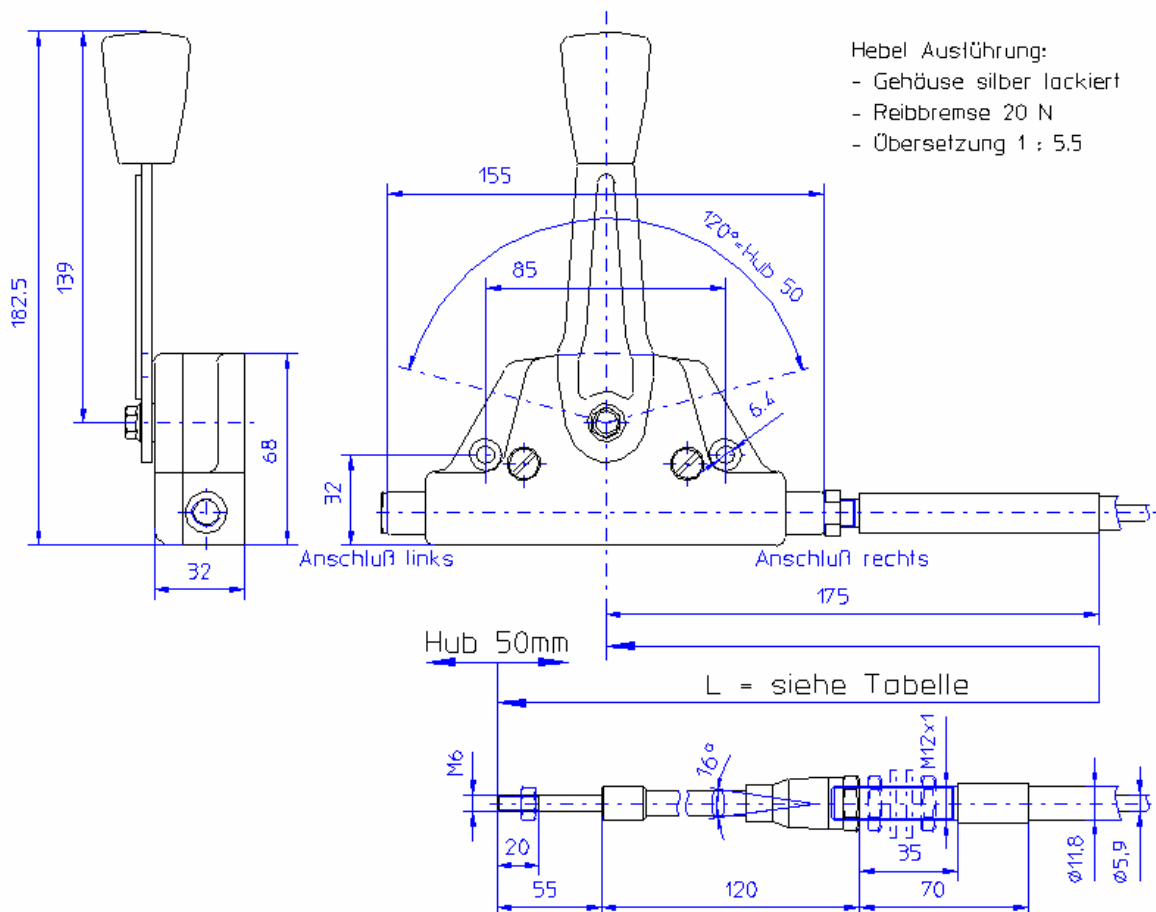
- Hebel Ausführung:
- Gehäuse silber lackiert
 - Reibbremse 20 N
 - Übersetzung 1 : 5.5

Montagezubehör wie Muttern, Scheiben und eine Dichtmutter werden als Anhang zu jeder Fernsteuerung mitgeliefert.

Bitte entnehmen Sie dieser Tabelle die **Artikelnummern**. Rechts bzw. Links steht für die Anschlußvariante

Links	Länge	Rechts	Links	Länge	Rechts	Links	Länge	Rechts
-----		-----	0211B05015	1900	0211B05115	0211B05029	4750	0211B05129
0211B05002	600	0211B05102	0211B05016	2000	0211B05116	0211B05030	5000	0211B05130
0211B05003	700	0211B05103	0211B05017	2200	0211B05117	0211B05031	5250	0211B05131
0211B05004	800	0211B05104	0211B05018	2400	0211B05118	0211B05032	5500	0211B05132
0211B05005	900	0211B05105	0211B05019	2600	0211B05119	0211B05033	5750	0211B05133
0211B05006	1000	0211B05106	0211B05020	2800	0211B05120	0211B05034	6000	0211B05134
0211B05007	1100	0211B05107	0211B05021	3000	0211B05121	0211B05035	6500	0211B05135
0211B05008	1200	0211B05108	0211B05022	3200	0211B05122	0211B05036	7000	0211B05136
0211B05009	1300	0211B05109	0211B05023	3400	0211B05123	0211B05037	7500	0211B05137
0211B05010	1400	0211B05110	0211B05024	3600	0211B05124	0211B05038	8000	0211B05138
0211B05011	1500	0211B05111	0211B05025	3800	0211B05125	0211B05039	8500	0211B05139
0211B05012	1600	0211B05112	0211B05026	4000	0211B05126	0211B05040	9000	0211B05140
0211B05013	1700	0211B05113	0211B05027	4250	0211B05127	0211B05041	9500	0211B05141
0211B05014	1800	0211B05114	0211B05028	4500	0211B05128	0211B05042	10000	0211B05142

	Fernsteuerung			0212B
max. Belastbarkeit:	Zug:	300 N	Druck:	300 N
Hubbewegung:	Angular			




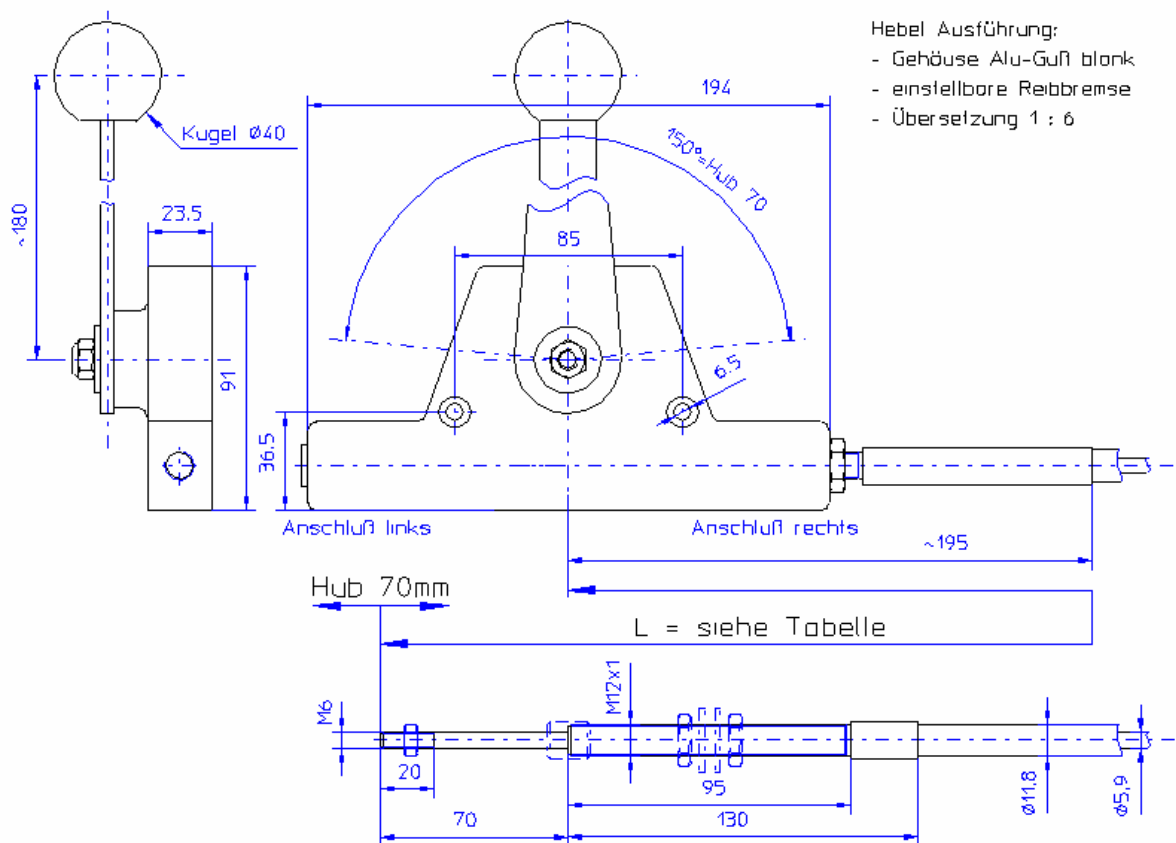
- Hebel Ausführung:
- Gehäuse silber lackiert
 - Reibbremse 20 N
 - Übersetzung 1 : 5.5

Montagezubehör wie Muttern und Scheiben werden als Anhang zu jeder Fernsteuerung mitgeliefert.

Bitte entnehmen Sie dieser Tabelle die **Artikelnummern**. Rechts bzw. Links steht für die Anschlußvariante

Links	Länge	Rechts	Links	Länge	Rechts	Links	Länge	Rechts
-----		-----	0212B05015	1900	0212B05115	-----	4750	0212B05129
-----		-----	0212B05016	2000	0212B05116	-----	5000	0212B05130
0212B05003	700	0212B05103	0212B05017	2200	0212B05117	0212B05003	5250	0212B05131
0212B05004	800	0212B05104	0212B05018	2400	0212B05118	0212B05004	5500	0212B05132
0212B05005	900	0212B05105	0212B05019	2600	0212B05119	0212B05005	5750	0212B05133
0212B05006	1000	0212B05106	0212B05020	2800	0212B05120	0212B05006	6000	0212B05134
0212B05007	1100	0212B05107	0212B05021	3000	0212B05121	0212B05007	6500	0212B05135
0212B05008	1200	0212B05108	0212B05022	3200	0212B05122	0212B05008	7000	0212B05136
0212B05009	1300	0212B05109	0212B05023	3400	0212B05123	0212B05009	7500	0212B05137
0212B05010	1400	0212B05110	0212B05024	3600	0212B05124	0212B05010	8000	0212B05138
0212B05011	1500	0212B05111	0212B05025	3800	0212B05125	0212B05011	8500	0212B05139
0212B05012	1600	0212B05112	0212B05026	4000	0212B05126	0212B05012	9000	0212B05140
0212B05013	1700	0212B05113	0212B05027	4250	0212B05127	0212B05013	9500	0212B05141
0212B05014	1800	0212B05114	0212B05028	4500	0212B05128	0212B05014	10000	0212B05142

	Fernsteuerung			0311B
max. Belastbarkeit:	Zug:	500 N	Druck:	500 N
Hubbewegung:	Linear			




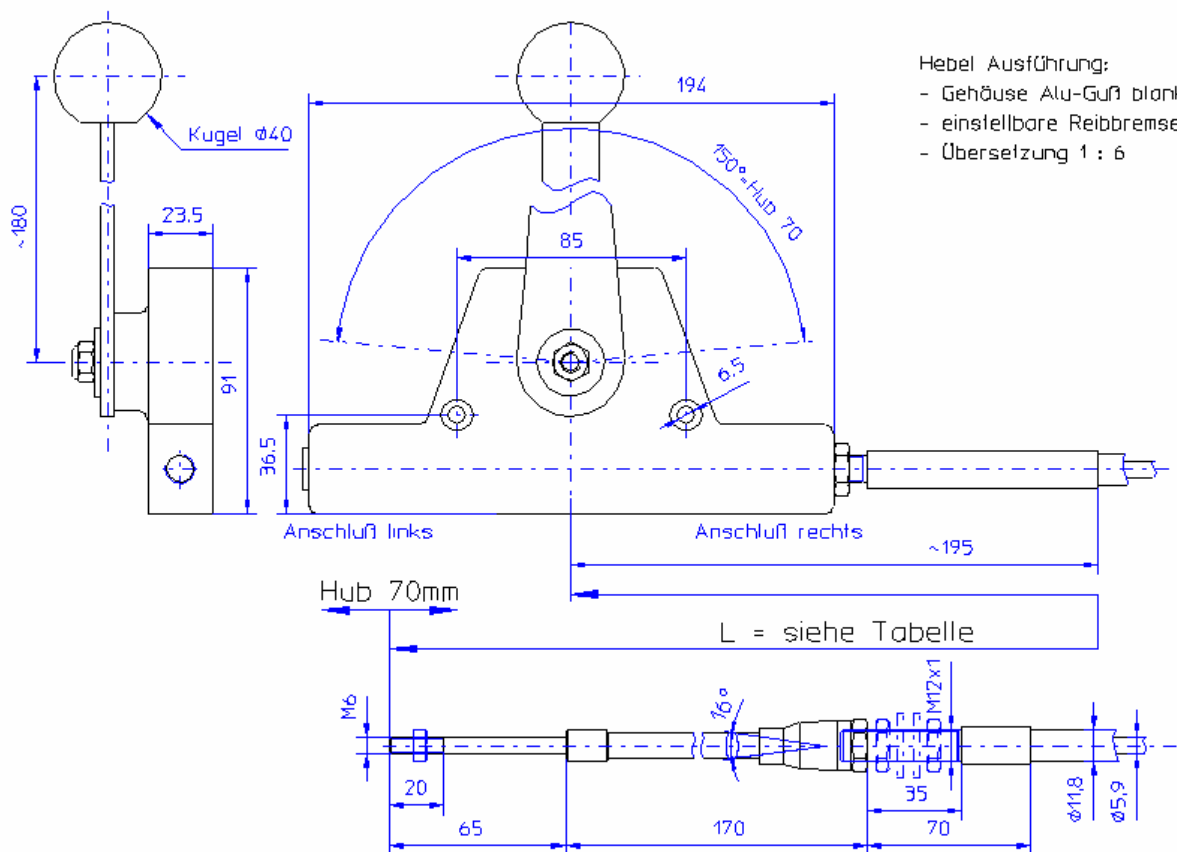
- Hebel Ausführung:
- Gehäuse Alu-Guß blank
 - einstellbare Reibbremse
 - Übersetzung 1 : 6

Montagezubehör wie Muttern, Scheiben und eine Dichtmutter werden als Anhang zu jeder Fernsteuerung mitgeliefert.

Bitte entnehmen Sie dieser Tabelle die **Artikelnummern**. Rechts bzw. Links steht für die Anschlußvariante

Links	Länge	Rechts	Links	Länge	Rechts	Links	Länge	Rechts
-----		-----	0311B07015	1900	0311B07115	0311B07029	4750	0311B07129
-----		-----	0311B07016	2000	0311B07116	0311B07030	5000	0311B07130
0311B07003	700	0311B07103	0311B07017	2200	0311B07117	0311B07031	5250	0311B07131
0311B07004	800	0311B07104	0311B07018	2400	0311B07118	0311B07032	5500	0311B07132
0311B07005	900	0311B07105	0311B07019	2600	0311B07119	0311B07033	5750	0311B07133
0311B07006	1000	0311B07106	0311B07020	2800	0311B07120	0311B07034	6000	0311B07134
0311B07007	1100	0311B07107	0311B07021	3000	0311B07121	0311B07035	6500	0311B07135
0311B07008	1200	0311B07108	0311B07022	3200	0311B07122	0311B07036	7000	0311B07136
0311B07009	1300	0311B07109	0311B07023	3400	0311B07123	0311B07037	7500	0311B07137
0311B07010	1400	0311B07110	0311B07024	3600	0311B07124	0311B07038	8000	0311B07138
0311B07011	1500	0311B07111	0311B07025	3800	0311B07125	0311B07039	8500	0311B07139
0311B07012	1600	0311B07112	0311B07026	4000	0311B07126	0311B07040	9000	0311B07140
0311B07013	1700	0311B07113	0311B07027	4250	0311B07127	0311B07041	9500	0311B07141
0311B07014	1800	0311B07114	0311B07028	4500	0311B07128	0311B07042	10000	0311B07142

	Fernsteuerung			0312B
max. Belastbarkeit:	Zug:	500 N	Druck:	500 N
Hubbewegung:	Angular			



- Hebel Ausführung:
- Gehäuse Alu-Guß blank
 - einstellbare Reibbremse
 - Übersetzung 1 : 6

Montagezubehör wie Muttern und Scheiben werden als Anhang zu jeder Fernsteuerung mitgeliefert..

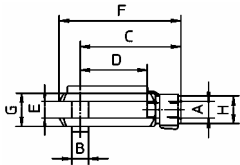
Bitte entnehmen Sie dieser Tabelle die **Artikelnummern**. Rechts bzw. Links steht für die Anschlußvariante

Links	Länge	Rechts	Links	Länge	Rechts	Links	Länge	Rechts
-----		-----	0312B07015	1900	0312B07115	0312B07029	4750	0312B07129
-----		-----	0312B07016	2000	0312B07116	0312B07030	5000	0312B07130
-----		-----	0312B07017	2200	0312B07117	0312B07031	5250	0312B07131
0312B07004	800	0312B07104	0312B07018	2400	0312B07118	0312B07032	5500	0312B07132
0312B07005	900	0312B07105	0312B07019	2600	0312B07119	0312B07033	5750	0312B07133
0312B07006	1000	0312B07106	0312B07020	2800	0312B07120	0312B07034	6000	0312B07134
0312B07007	1100	0312B07107	0312B07021	3000	0312B07121	0312B07035	6500	0312B07135
0312B07008	1200	0312B07108	0312B07022	3200	0312B07122	0312B07036	7000	0312B07136
0312B07009	1300	0312B07109	0312B07023	3400	0312B07123	0312B07037	7500	0312B07137
0312B07010	1400	0312B07110	0312B07024	3600	0312B07124	0312B07038	8000	0312B07138
0312B07011	1500	0312B07111	0312B07025	3800	0312B07125	0312B07039	8500	0312B07139
0312B07012	1600	0312B07112	0312B07026	4000	0312B07126	0312B07040	9000	0312B07140
0312B07013	1700	0312B07113	0312B07027	4250	0312B07127	0312B07041	9500	0312B07141
0312B07014	1800	0312B07114	0312B07028	4500	0312B07128	0312B07042	10000	0312B07142



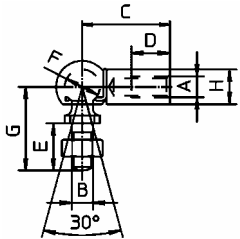
Anbauteile

3100



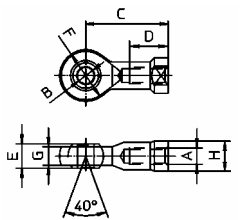
Gabelkopf kpl. mit ES- Bolzen DIN 71751

		A	B	C	D	E	F	G	H
3107A00001	G5X20	M5	Ø5	30	20	5	36	10	Ø9
3107B00001	G6X24	M6	Ø6	36	24	6	43	12	Ø10



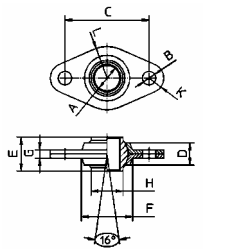
Winkelgelenk AS DIN 71802

		A	B	C	D	E	F	G	H
3108A00001	AS8	M5	M5	22	10	12	Ø8	20,7	Ø8
3108B00001	AS10	M6	M6	25	11,5	13,5	Ø10	24	Ø10



Gelenkkopf

		A	B	C	D	E	F	G	H
3109A00001	GK5	M5	Ø5	27	14	8	Ø 16	6	SW 9
3109B00001	GK6	M6	Ø6	30	14	9	Ø 19	6,8	SW 10



Kugelgelenk

		A	B	C	D	E	F	G	H	K	L
3110A00001	KG10	Ø 10,1	Ø 5,2	30	9	13	Ø 20	3	Ø 12,5	R5	R13
3110B00001	KG12	Ø 12,1	Ø 6,3	40	16,5	16	Ø 24	4	Ø 15,2	R7	R15